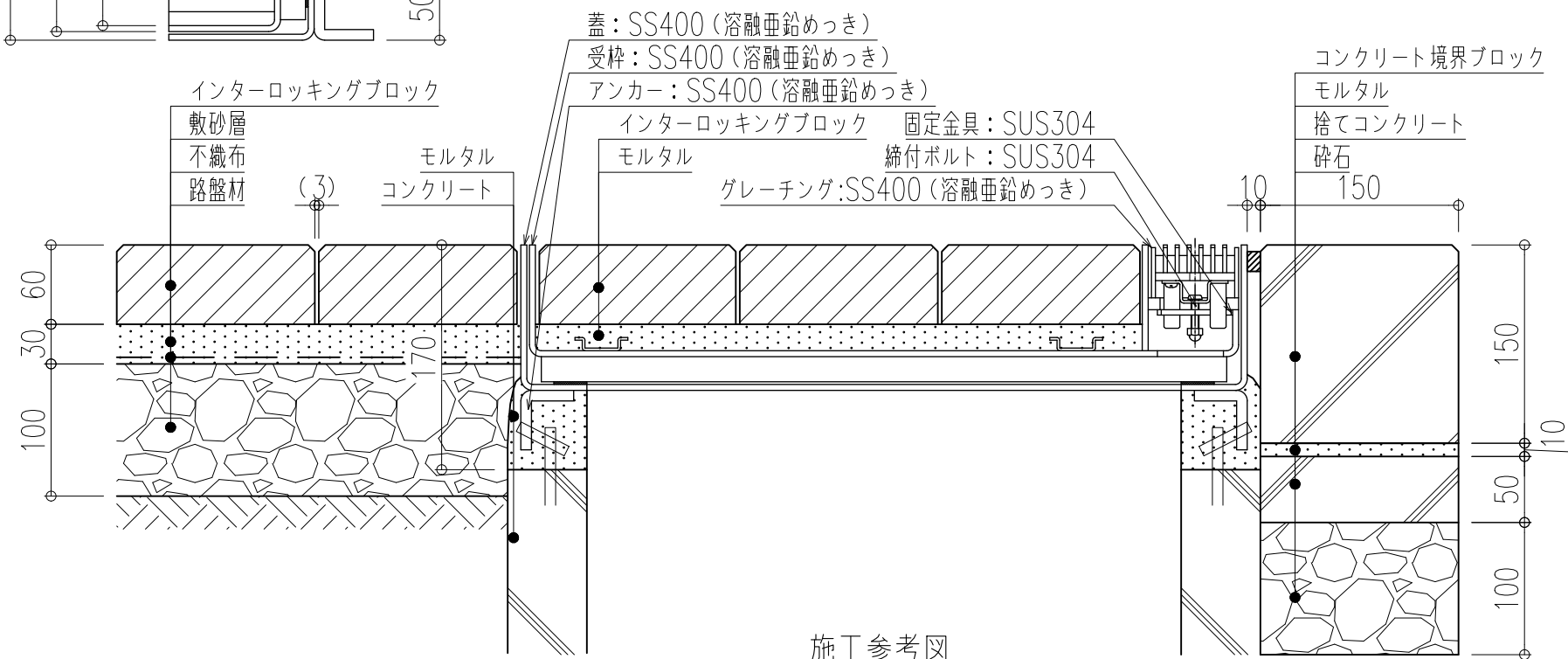
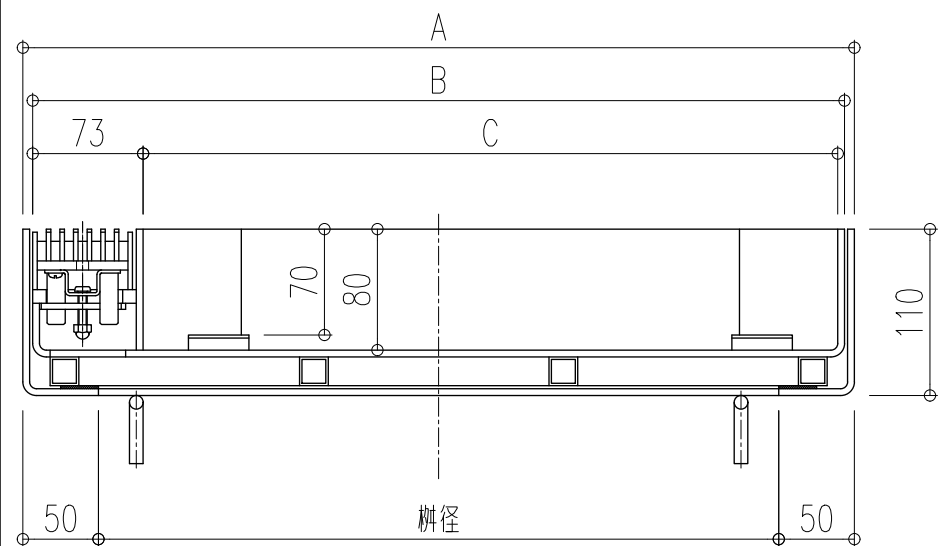


No. 34 閉閉ハンドル 化粧蓋取り外し用
No. 5-4 六角ドライバー 締付ボルト用



施工参考図

型式	柵径	A	B	C	D	蓋 kg	計 kg	充填時蓋
Z09-30ZPB-TC	300	400	387	309.5	309.5	16.6	25.5	40.8
Z09-45ZPB-TC	450	550	537	459.5	459.5	26.2	38.5	72.3
Z09-60ZPB-TC	600	700	687	609.5	609.5	37.5	53.2	112.6

品名 スチール製ライナー側溝グレーチング
型式 Z09-ZPB-TC型
用途: 集水柵用
仕上: インターロッキングブロック用
貼代: 70
表面: すべり止め凹凸模様
材質: スチール (溶融亜鉛めっき)
適用荷重: 歩行用・T-2 (レベルD)

図番 011-035 縮尺 1:5

